

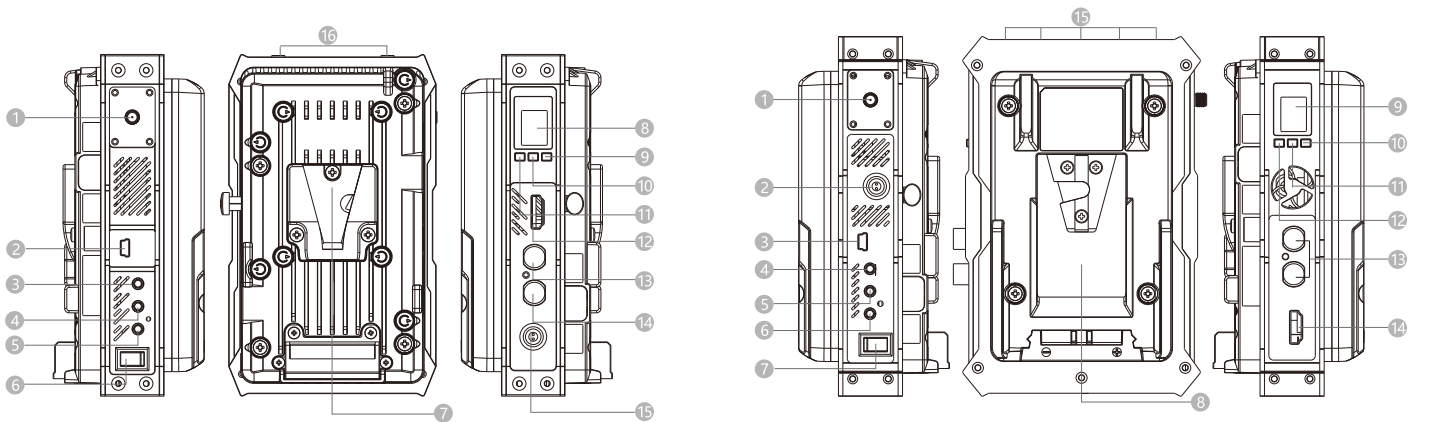
幻影800+ 图传、TALLY、对讲

Model: 7041+3041

- 零延时无压缩视频传输
- 视频传输距离可达800米
- 语音对讲及Tally传输距离可达300米
- 支持Tally和对讲机
- HDMI&SDI输入, SDI环出
- HDMI和双SDI输出
- 工作频段5.1-5.8G
- 时码和同步录制触发功能
- 用户可配置RF信道
- 最高支持1080p60分辨率
- 支持AES128位图像加密功能
- 支持一发多收
- 铝合金外壳设计
- 完全硬件设计、即插即用



产品接口

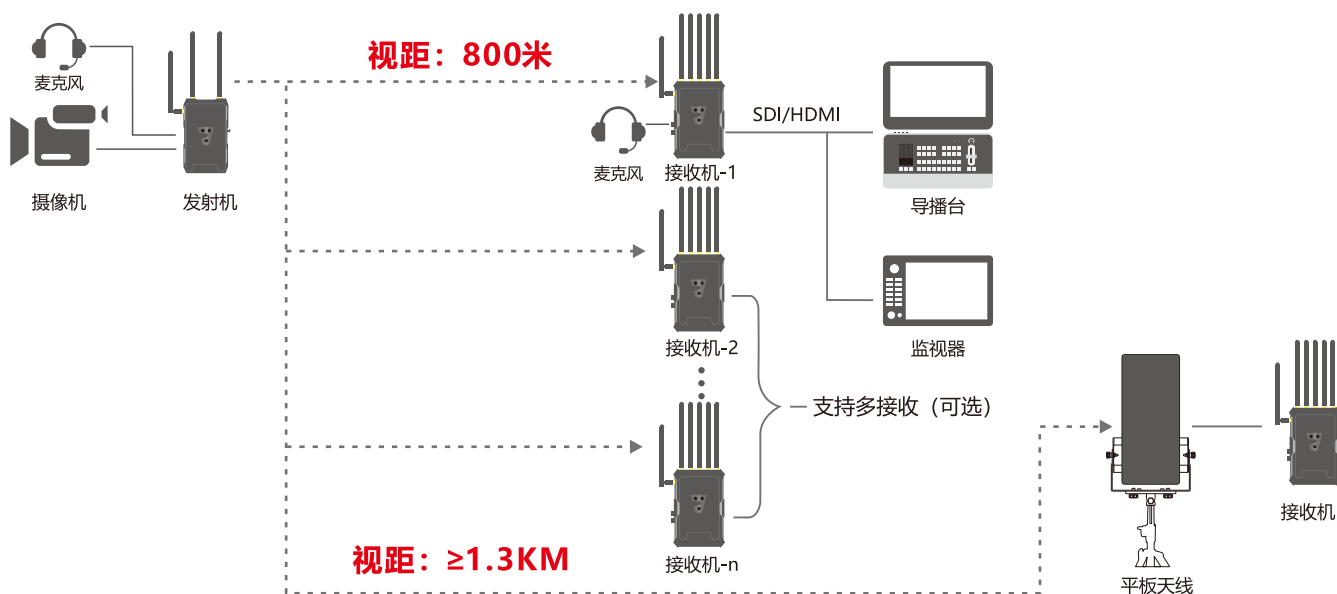


- | | | | |
|----------------|---------------|-------------|-----------|
| 1 对讲及Tally天线接口 | 2 Mini USB接口 | 3 Tally输出接口 | 4 耳机接口 |
| 5 麦克风接口 | 6 电源船型开关 | 7 V-MOUNT | 8 OLED显示屏 |
| 9 OK确认按键 | 10 MODE模式切换按键 | 11 CH频点切换按键 | 12 HDMI输入 |
| 13 SDI环路输出 | 14 SDI输入 | 15 电源输入接口 | 16 天线接口 |

- | | | | |
|----------------|-----------|---------------|-------------|
| 1 对讲及Tally天线接口 | 2 电源输入接口 | 3 Mini USB接口 | 4 Tally输出接口 |
| 5 耳机接口 | 6 麦克风接口 | 7 电源船型开关 | 8 V-MOUNT |
| 9 OLED显示屏 | 10 OK确认按键 | 11 MODE模式切换按键 | 12 CH频点切换按键 |
| 13 SDI输出 | 14 HDMI输出 | 15 天线接口 | |



应用示意



规格参数

项目	发射机：7041	接收机：3041
天线方式	外置天线*3	外置天线*6
工作频率	5.1~5.8GHz Tally及对讲：2400~2525MHz	
分辨率	480i/576i/480p/576p/720p50/59.94/60, 1080p23.98/24/25/29.97/30/50/59.94/60, 1080i50/59.94/60, 1080psf23.98/24 (仅SDI)	
OLED屏显示	当前工作频点, 信号强度指示, 增益模式, SDI/HDMI信号选择	
发射功率	20dBm (每天线)	图传：-70dBm, Tally及对讲：-85dBm
信道带宽	40MHz	
传输距离	图传800米 (视距) 语音对讲及Tally300米 (视距)	
音频格式	PCM	
时间码	ATC_VITC ATC_LTC	
接口	SDI input SDI loop out, HDMI input, Tally output 3.5mm音频	SDI output*2, HDMI output, Tally input 3.5mm音频
工作电压范围	7V~36V	
整机功耗	12W	7~8W
产品尺寸(mm)	93(L)*67.7(W)*153.2(H)	107.5(L)*68.3(W)*162.7(H)mm
温度范围	-10~50°C(工作温度) ; -40~80°C(存储温度)	

包装清单



发射机 *1



接收机 *1



天线 *7



TALLY天线 *2



SDI线 *2



电源转换线电源
12V-2ALemo2pin*2



怪手 *1



深圳市视晶无线技术有限公司
SHENZHEN CRYSTAL VIDEO TECHNOLOGY CO.,LTD

深圳市南山区高新区科技南十二路长虹科技大厦24楼 05-06单元
ADD: Unit 05-06, Floor 24, Changhong Science & Technology Mansion, Keji 12th Road South, High-tech Industrial Park, Nanshan District, Shenzhen, P.R. China

邮编：518057
电话：400-6262-963

网址：www.cv-hd.cn
E-mail：Marketing@cv-hd.com