

PRO Z

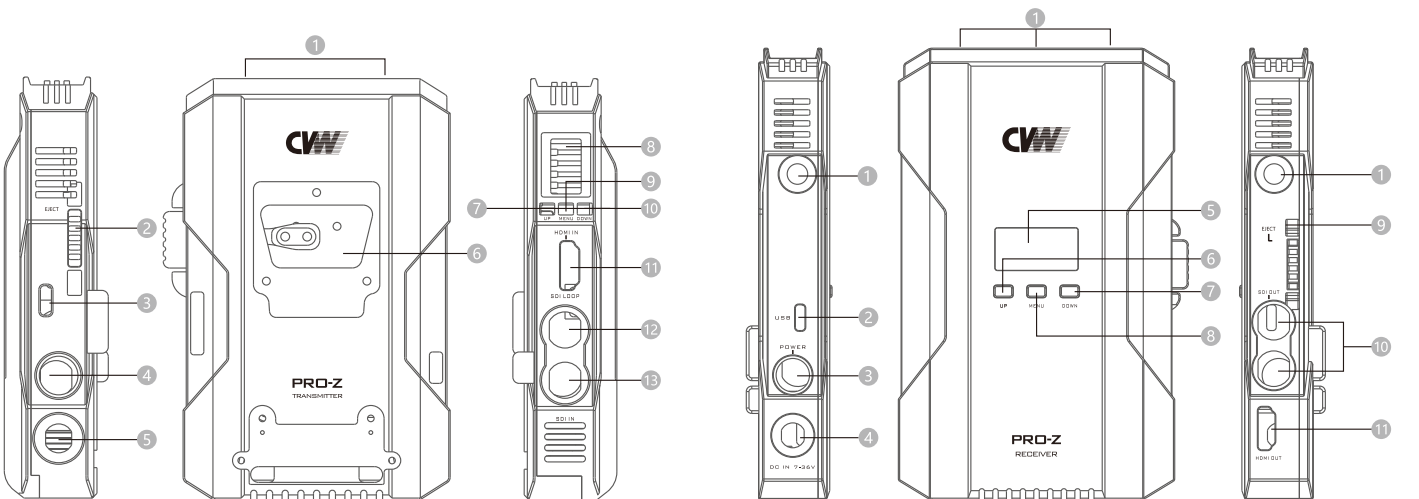
无线高清视频传输器

Model: 7118+3118

- 零延时无压缩视频传输
- 视频传输距离可达800米
- 21个频道可选，内置信道扫描功能
- 支持同一环境下，10套同时使用
- 时码和同步录制触发功能
- 支持HDMI / SDI输入，HDMI & SDI同时输出
- 支持一发多收
- 最高支持1080p60分辨率
- 发射机厚度仅24.5mm，采用三明治结构，安装及供电更便捷
- 机身接口全保护
- 智能风扇设计（手动及自动模式）



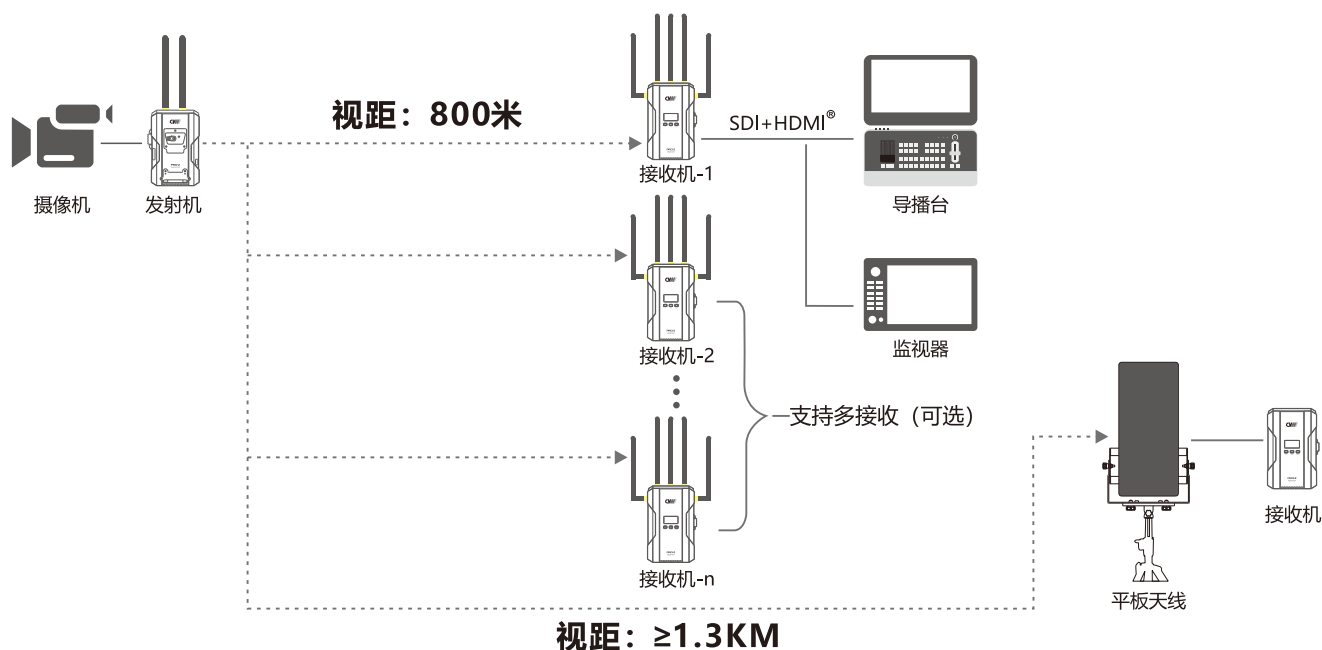
产品接口



- ① SMA天线接口 ② EJECT ③ USB接口 ④ POWER按键 ⑤ DC IN接口
⑥ V-MOUNT扣板 ⑦ UP按键 ⑧ OLED显示屏 ⑨ MENU按键 ⑩ DOWN按键
⑪ HDMI 输入 ⑫ SDI LOOP OUT接口 ⑬ SDI IN接口

- ① SMA天线接口 ② USB接口 ③ POWER按键 ④ DC IN接口 ⑤ OLED显示屏
⑥ UP按键 ⑦ DOWN按键 ⑧ MENU按键 ⑨ EJECT ⑩ SDI OUT接口
⑪ HDMI OUT接口

应用示意



规格参数

项目	发射机：7118	接收机：3118
工作频率范围	5.0-5.9GHz	
信道带宽	40MHz	
分辨率	1080P 23.98/24/25/30/50/60 1080psf 23.98/24/25 1080i 50/59.94/60 720P 50/59.94/60 576P 576i 480p 480i	
音频格式	PCM	
时间码	ATC-VITC ATC-LTC	
传输距离	800米 (视距)	
传输延时	零延时	
OLED屏显示	工作频点, 视频分辨率, 电池电压, 风扇状态, 信号强度, 语言选择等	
工作电压范围	7~36V	
天线方式	外置天线 X 2	外置天线 X5
发射功率	20dBm	接收灵敏度-70dBm
整机功耗	MAX12W	MAX8W
机械接口	1/4固定安装孔*3	1/4固定安装孔*2; 3/8固定安装孔*1
功能接口	HDMI输入; SDI输入; SDI环路输出; USB Type-C; LEMO (0B/2芯) 电源接口; 天线接口RPSMA; 按钮式开关; 显示屏; 功能按键	SDI双路输出; HDMI输出; USB Type-C; LEMO (0B/2芯) 电源接口; 天线接口RPSMA; 按钮式开关; 显示屏; 功能按键
产品尺寸(mm)	134*92.5*24.5mm	165*106*26mm
温度范围	-10~50°C(工作温度); -40~80°C(存储温度)	

