

天演双路II代

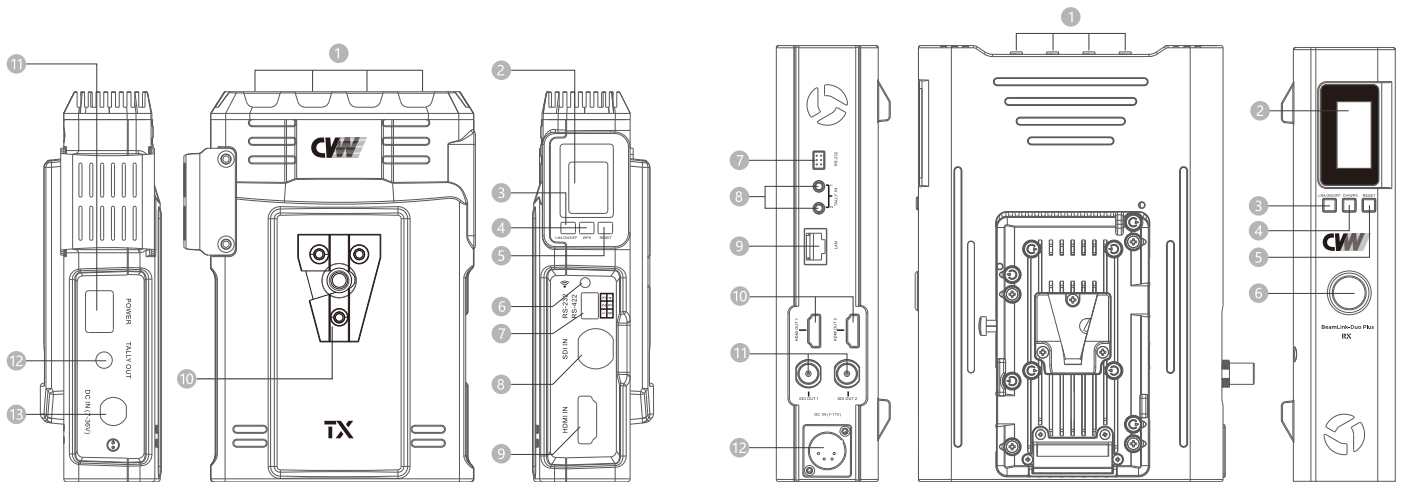
双机位无线图传

Model: 7060*2+3062

- 支持2路无线音视频传输
- 4*4MIMO及波束赋形技术，提升传输距离和抗干扰能力
- 传输距离可达1公里
- 采用H.265编解码技术，超低延时70ms，高画质低延时
- 支持自动、手动扫频；频道自动切换及干扰分析
- 支持SDI、HDMI、LAN口拉流同时输出
- 支持使用平板天线提升传输距离
- 支持Tally及云台摄像机控制



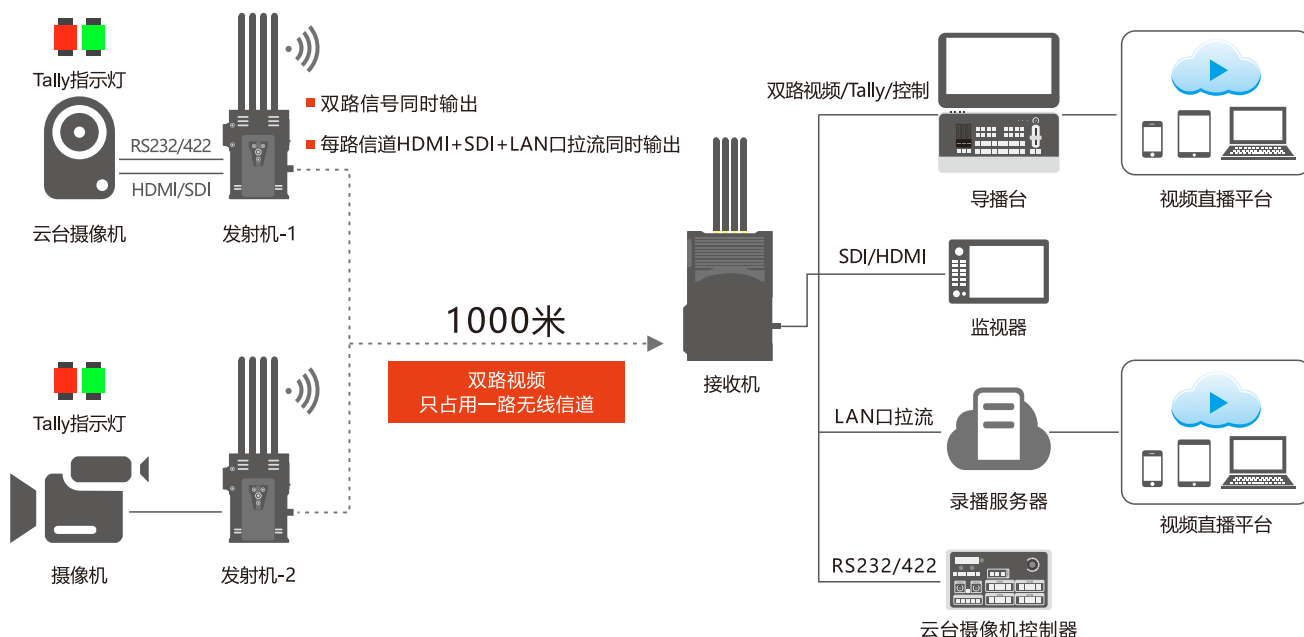
产品接口



- | | | | | | | | | |
|-------------|---------------|----------------|-------------|--------|---------|--------------|----------------|--------------|
| ① 天线接口 | ② OLED显示屏 | ③ LNA ON/OFF按键 | ④ WPS 按键 | ⑤ 复位按键 | ① 天线接口 | ② OLED显示屏 | ③ LNA ON/OFF按键 | ④ CH/WPS 按键 |
| ⑥ 网络及低电量指示灯 | ⑦ RS232/422接口 | ⑧ SDI IN接口 | ⑨ HDMI IN接口 | ⑩ V扣 | ⑤ 复位按键 | ⑥ 电源开关 | ⑦ RS232/422接口 | ⑧ TALLY IN接口 |
| ⑪ 电源开关 | ⑫ TALLY OUT接口 | ⑬ 电源输入 | | | ⑨ LAN接口 | ⑩ HDMI OUT接口 | ⑪ SDI OUT接口 | ⑫ 电源输入 |



应用示意



规格参数

项目	发射机：7060*2	接收机：3062
天线方式	4*4 MIMO 5dBi外置天线	
工作频率	5.1~5.8GHz	
分辨率	720P 50/59.94/60, 1080P 23.98/24/25/29.97/30/50/59.94/60, 1080I 50/59.94/60	
输入/输出	HDMI, 3G-SDI, Tally, RS232/422	RS232/422, Tally*2, HDMI*2, 3G-SDI*2, RJ45
发射功率	17dBm (每天线)	接收灵敏度: ≤ -70dBm
信道带宽	40MHz	
传输距离	空旷距离最远可达约1000米	
音频格式	AAC	
视频压缩格式	H.265	
工作电压范围	7-17V	7-36V
工作电源	DC 12V/2A	DC 12V/3A
整机功耗	10W	13W
产品尺寸(mm)	94(L)*39(W)*126(H)	139(L)*52(W)*199(H)
温度范围	-10°C - 50°C(工作温度); -20°C - 80°C(存储温度)	

包装清单



深圳市视晶无线技术有限公司
 SHENZHEN CRYSTAL VIDEO TECHNOLOGY CO.,LTD

深圳市宝安区中心区宝源路F518时尚创意园F12栋
 ADD: F12, F518 Idea Land, Baoyuan Road, Baoan Central Area, Shenzhen, China
 邮编: 518102 网址: www.cv-hd.cn
 电话: +86-755-27750518 传真: +86-755-29188427
 E-mail: Sales@cv-hd.com E-mail: Marketing@cv-hd.com